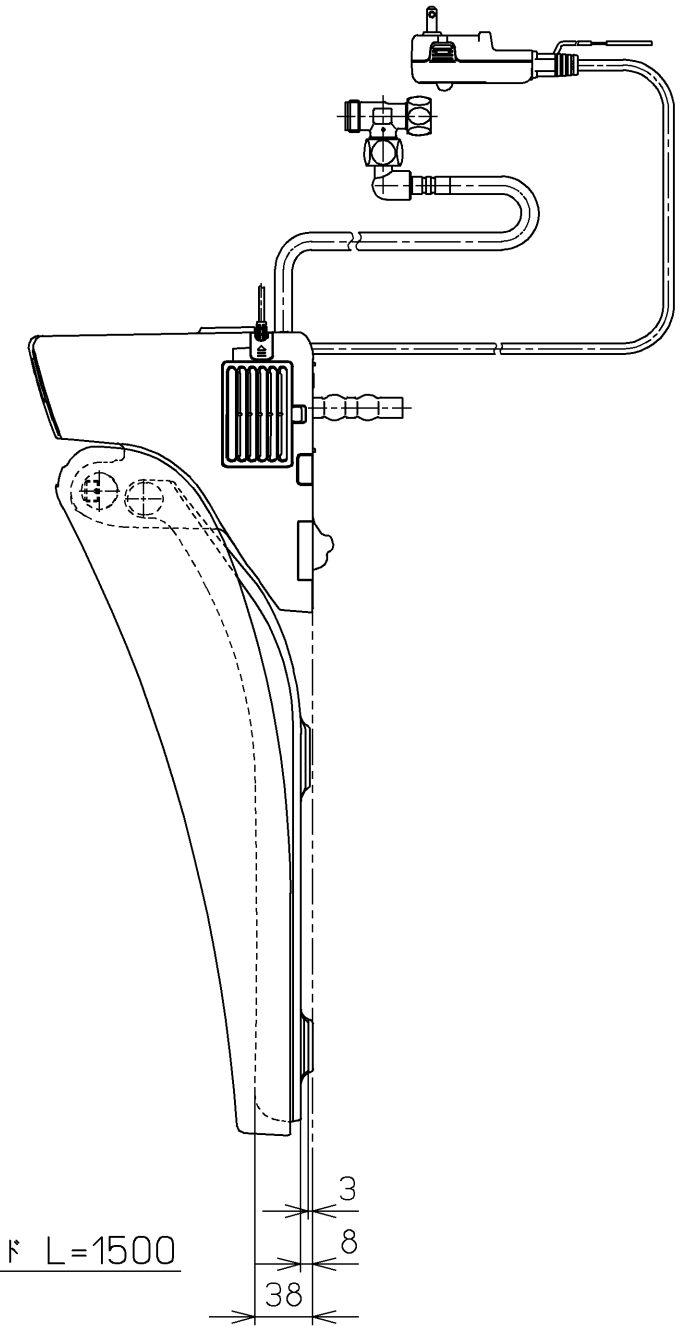
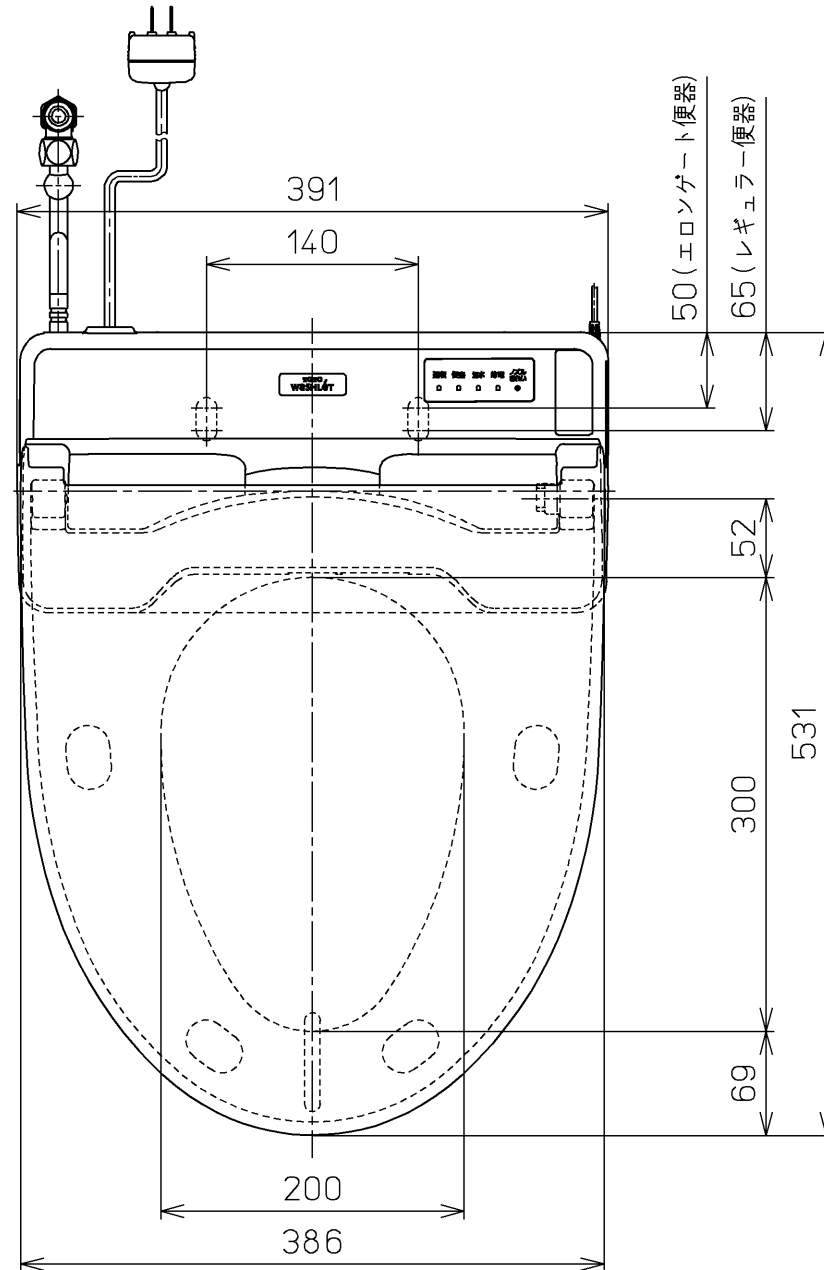
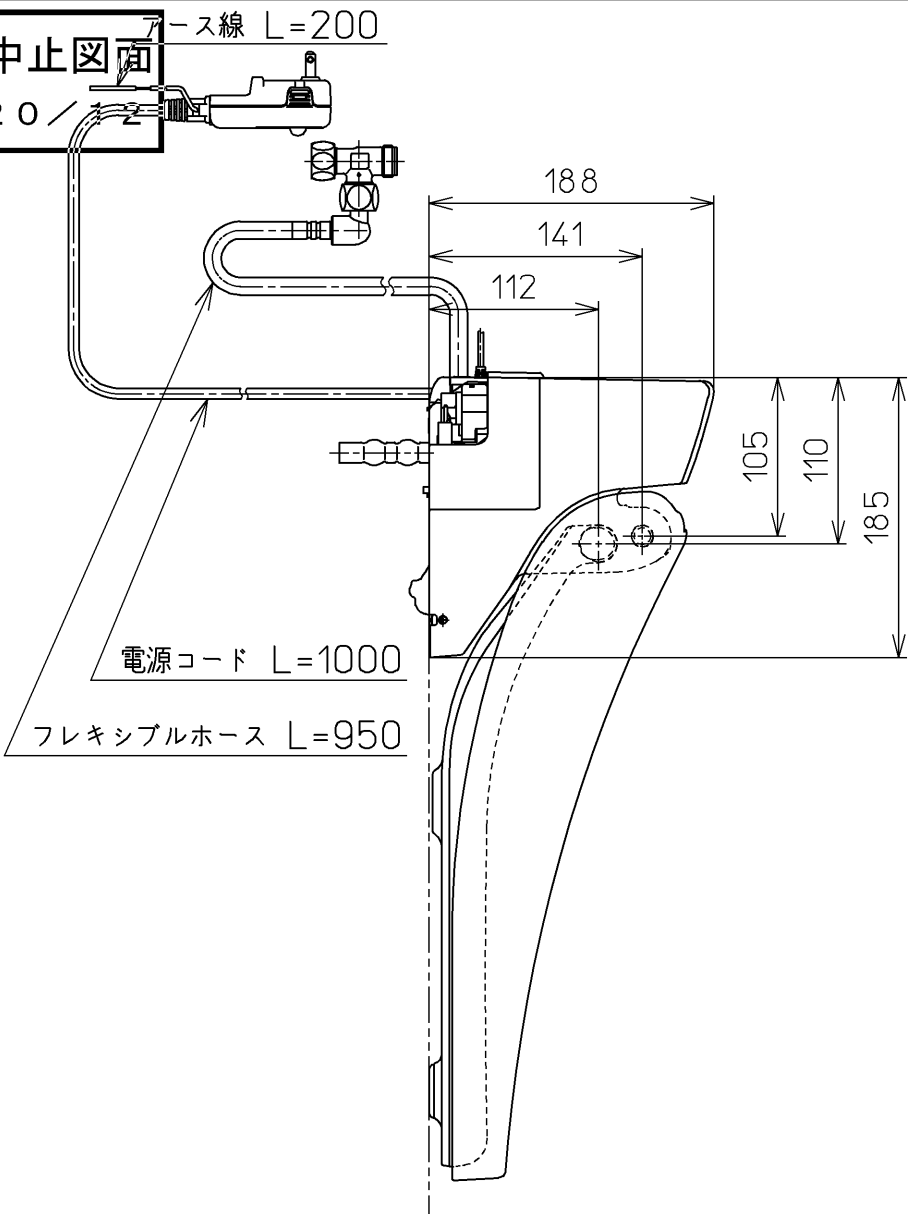
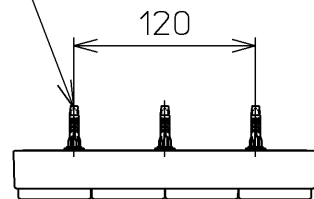


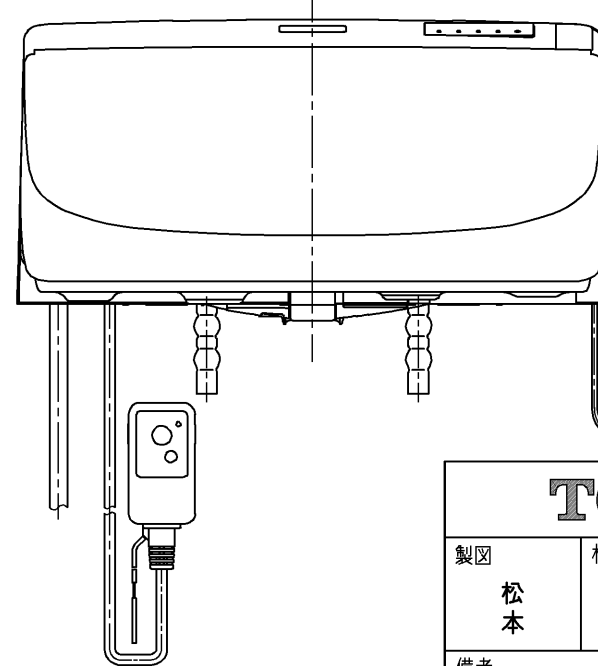
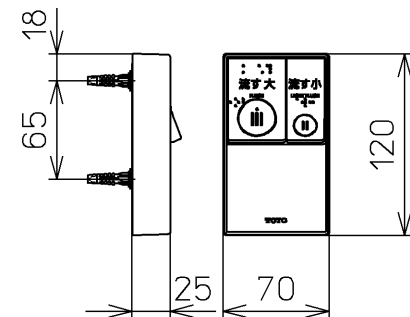
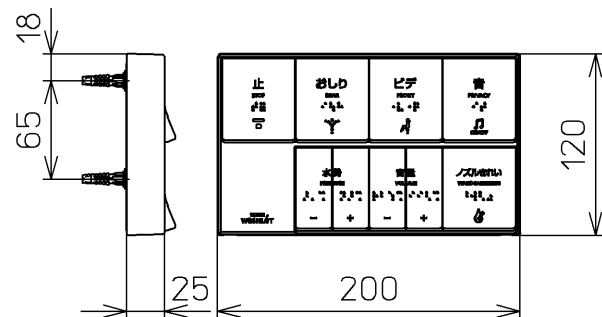
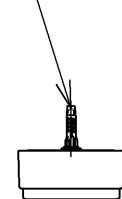
生産中止図面
2020/12



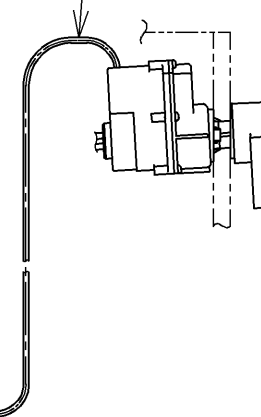
ねじ長 φ4×30(3本)



ねじ長 φ4×30(2本)



便器洗浄コード L=1500



<特注仕様>

※丸入向け

1. 本体着脱部を金属製にしたもの

*定格: AC100V-316W 50/60Hz

TOTO		単位 mm	名称
製図 松本	検図 松尾 高田 浩 哲	日付 17-04-07	洗淨脱臭暖房便座
備考 擬音装置付き		尺度 1 : 5	品番 TCF5533AURV1
		ウォシュレット品番 TCF5533ARV1 便器洗浄ユニット品番 TCA261R	図番 TCF5533AURV1_A0100